

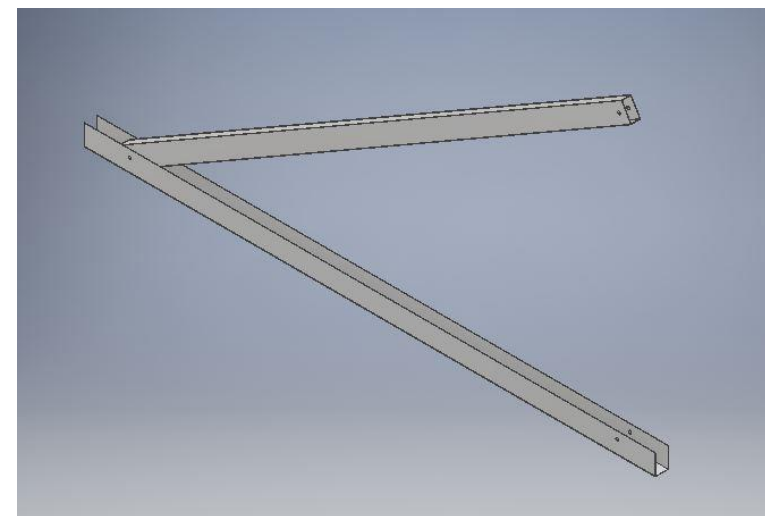
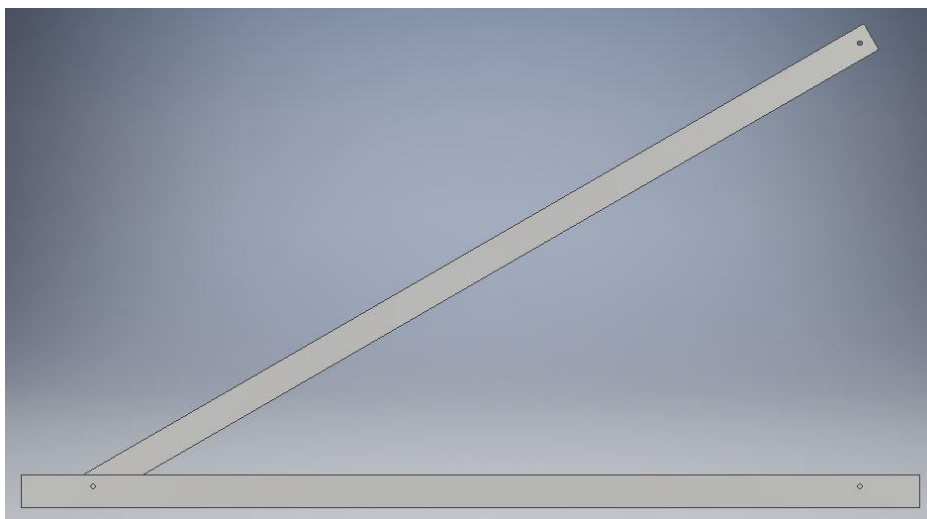
P1650-15 P1650-30 P2000-15 P2000-30 P2015-15 P2015-30

PLANO DE MONTAJE

Primer paso: colocación de perfil U 54X34



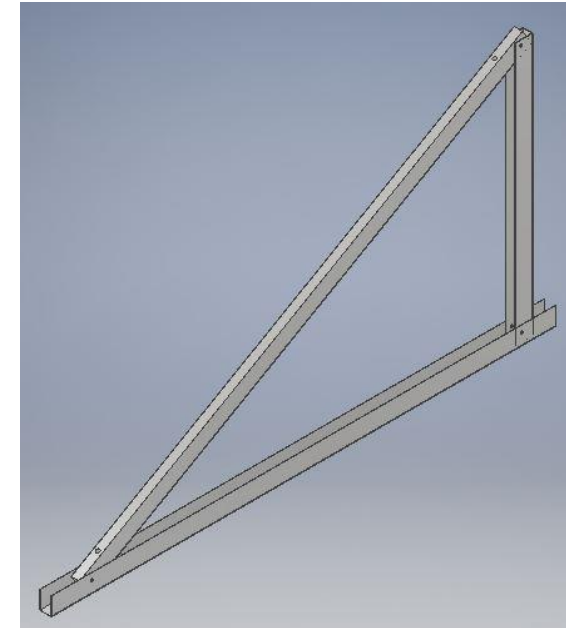
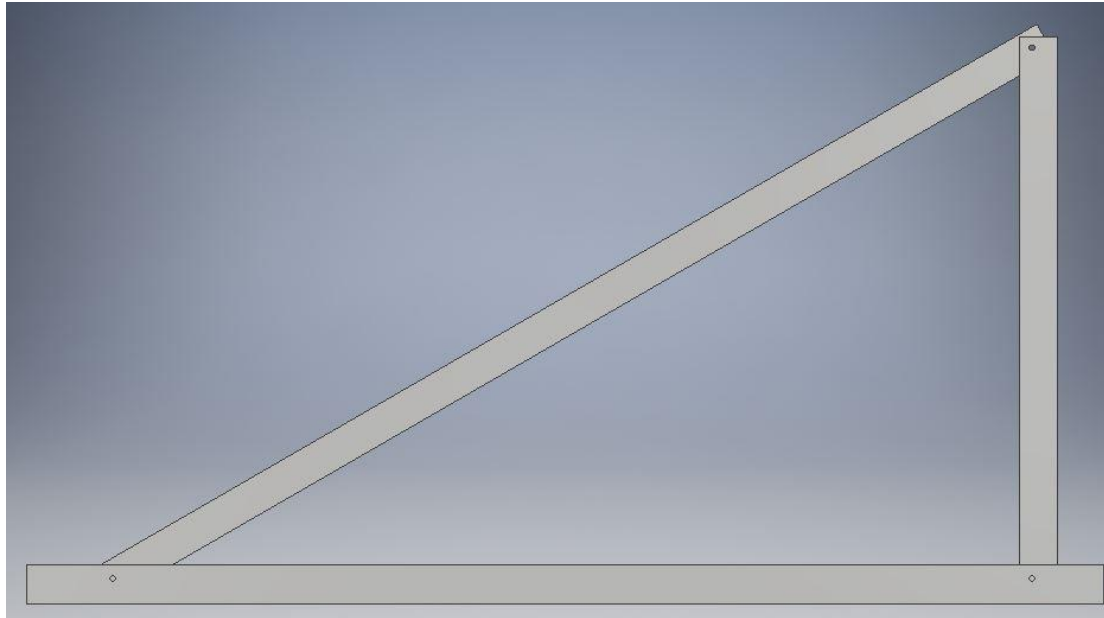
Segundo paso: colocación del perfil cuadrado



CE

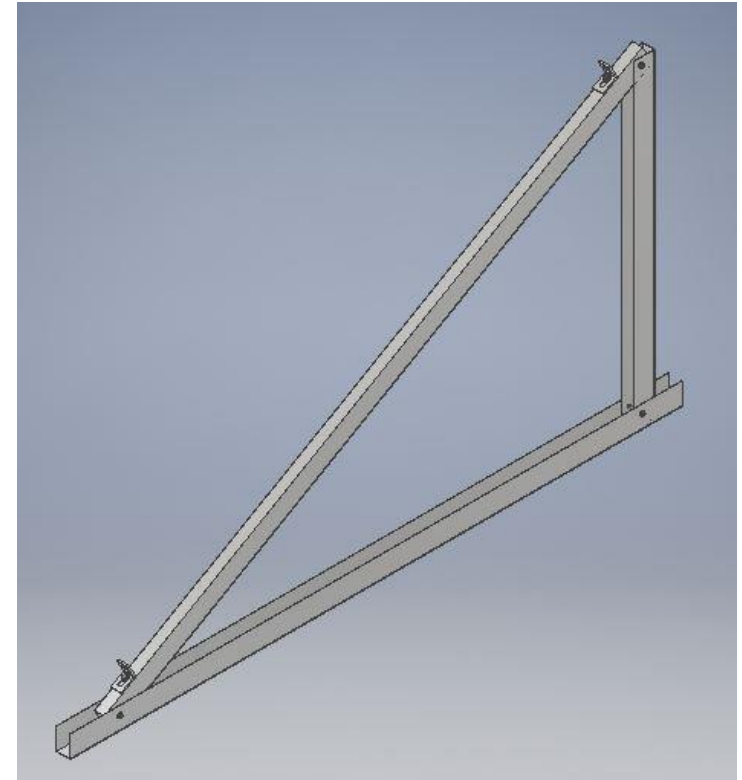
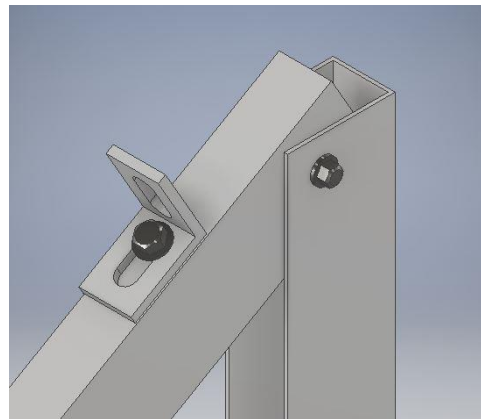
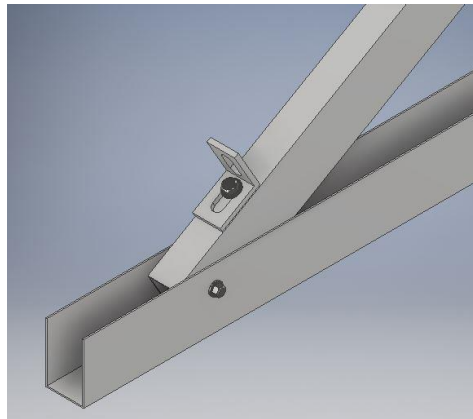
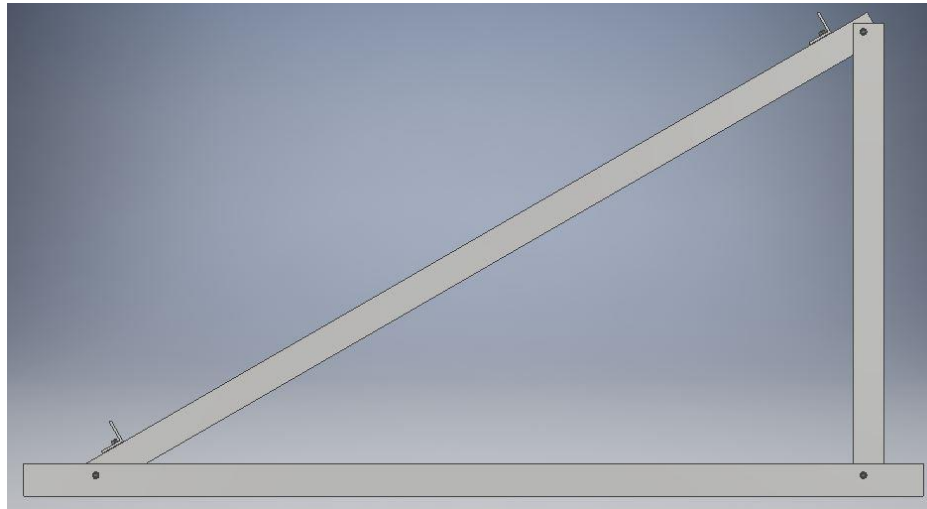
2449/CPR/AC-PM50

Tercer paso: colocación del perfil U 52X30

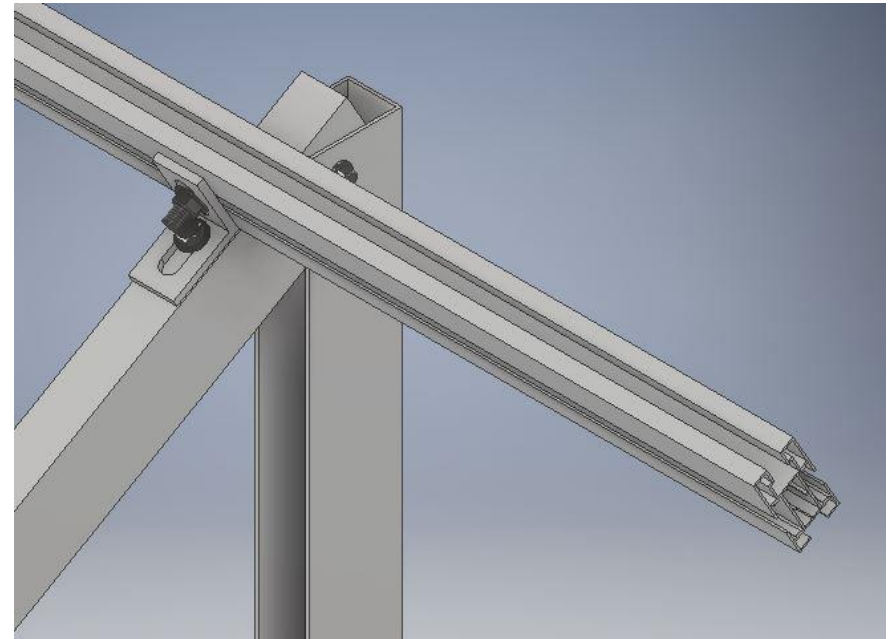
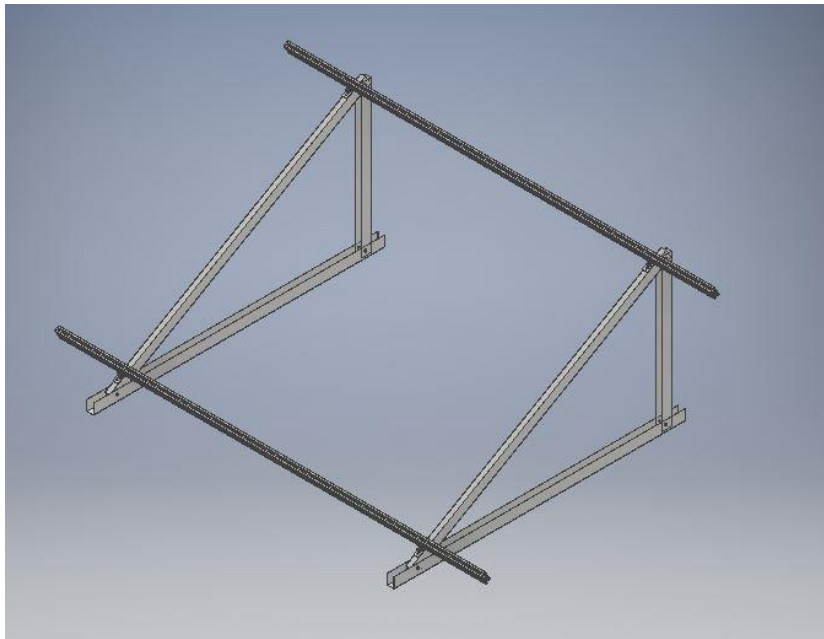


# PLANO DE MONTAJE

Cuarto paso: atornillamiento y colocación de soportes

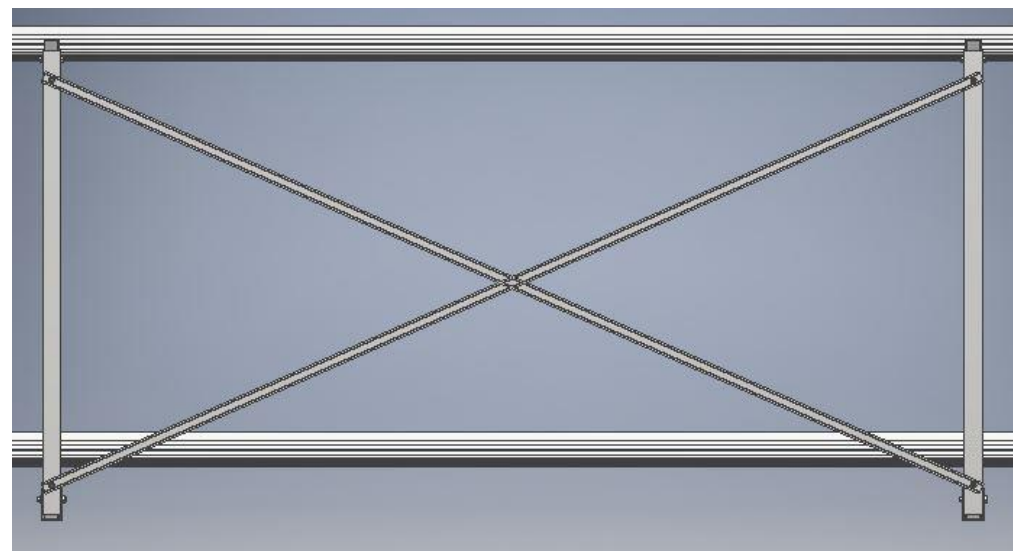
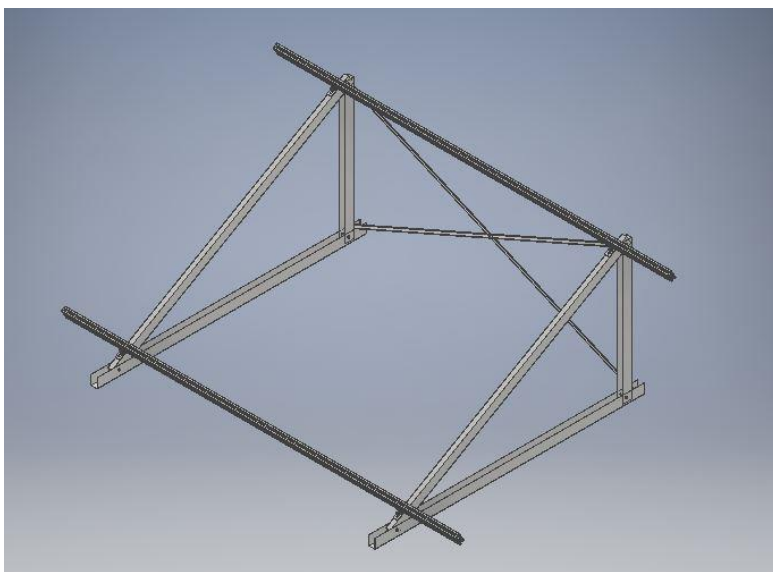


Quinto paso: Montaje de perfil



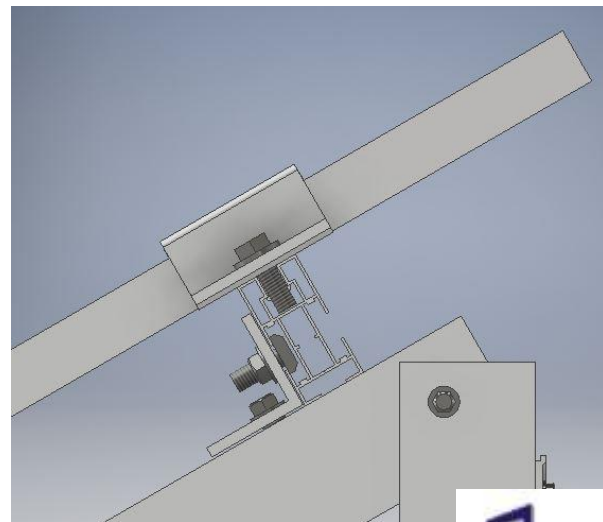
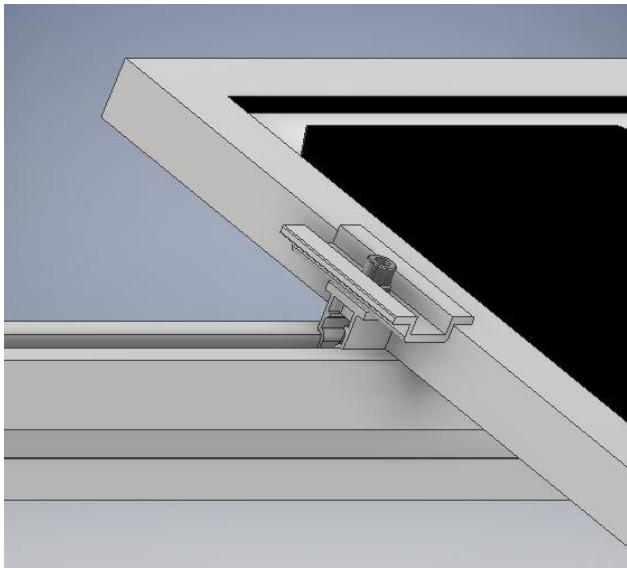
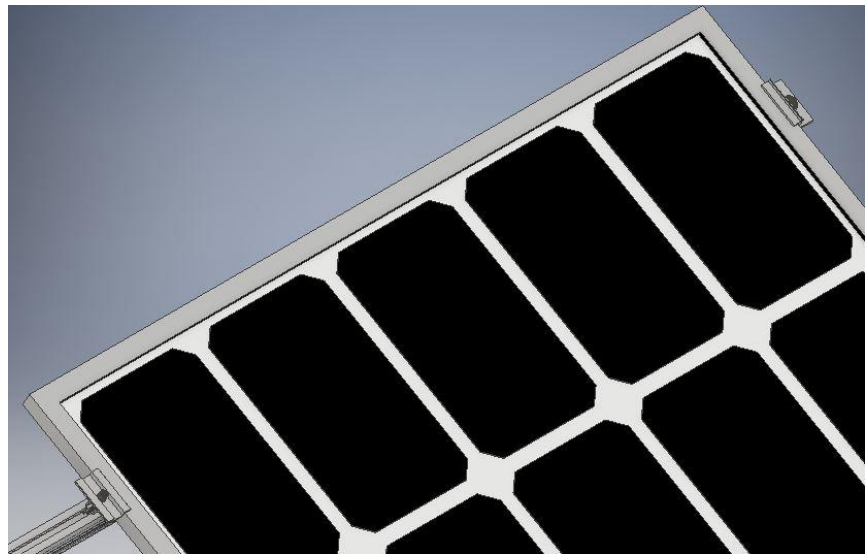
## Sexto paso: arriostramiento

### PLANO DE MONTAJE



PLANO DE MONTAJE

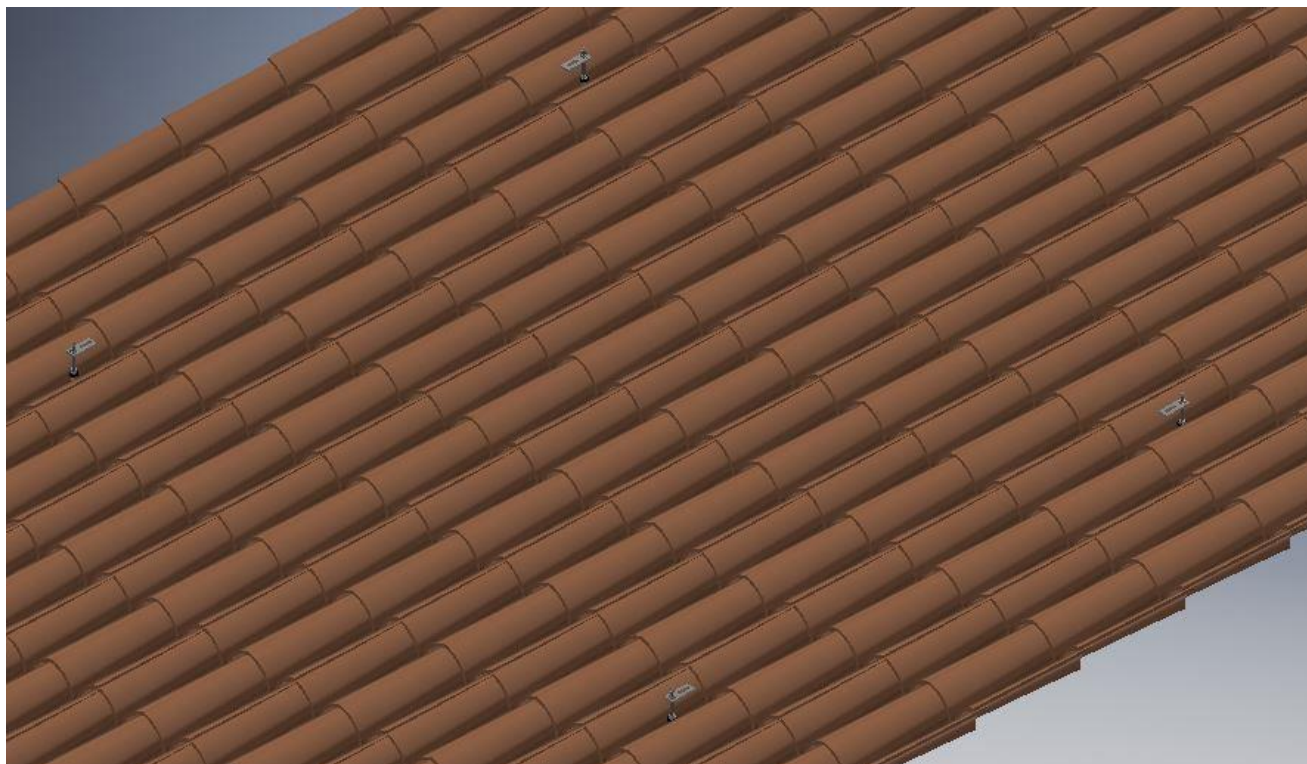
Último paso: colocación de módulos



# KIT COPLANAR CUBIERTA DE TEJA.

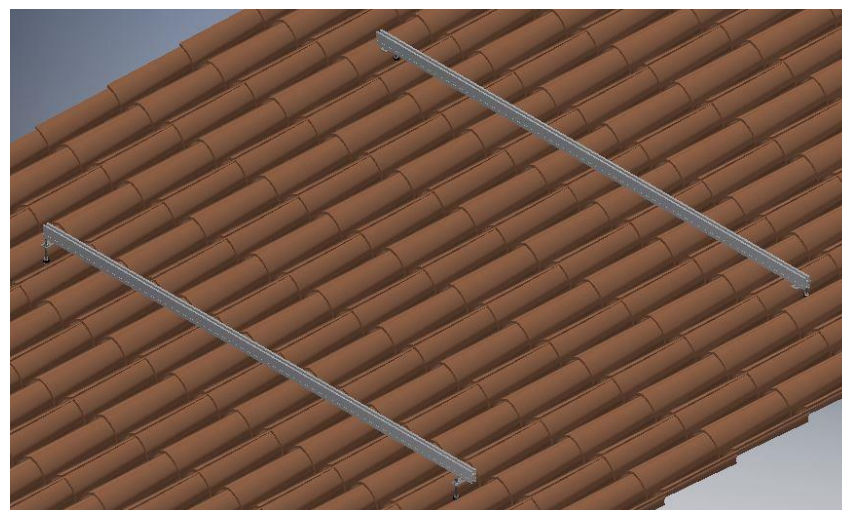
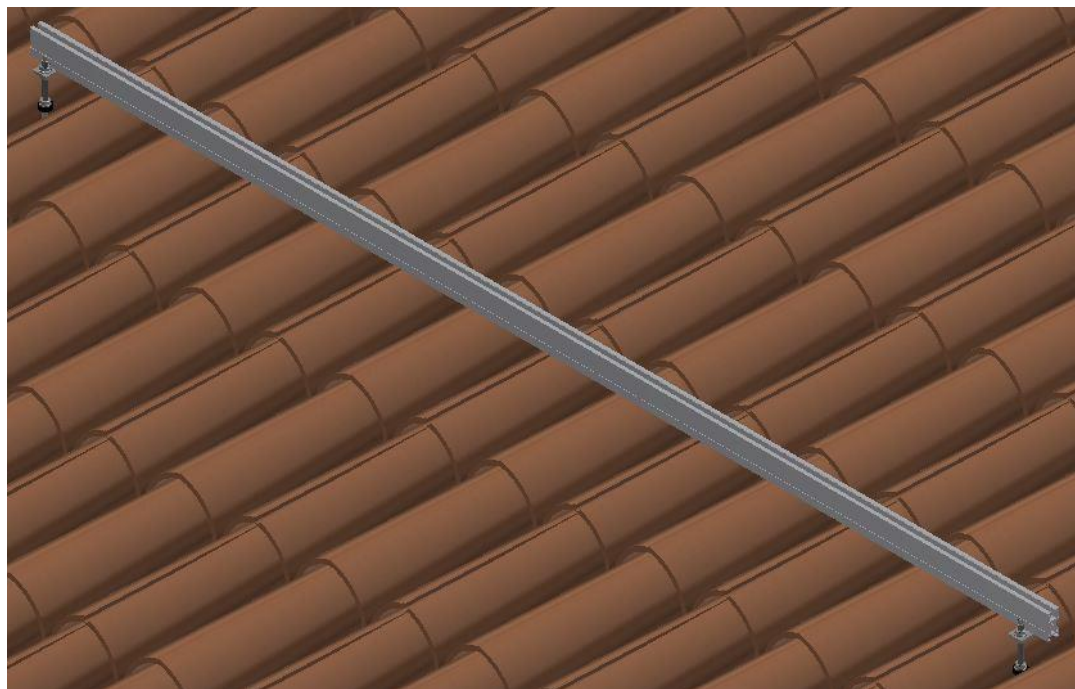
Primer paso: atornillamiento de soportes a la cubierta

PLANO DE MONTAJE



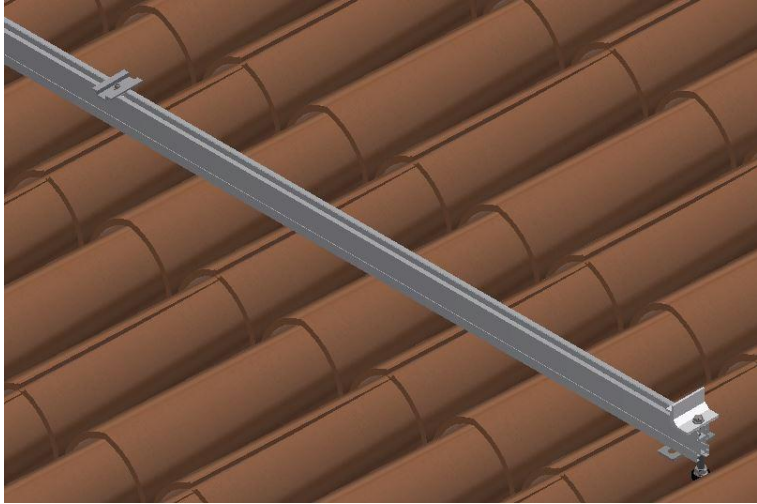
# PLANO DE MONTAJE

Segundo paso: colocación de perfiles porta-placas sobre los soportes



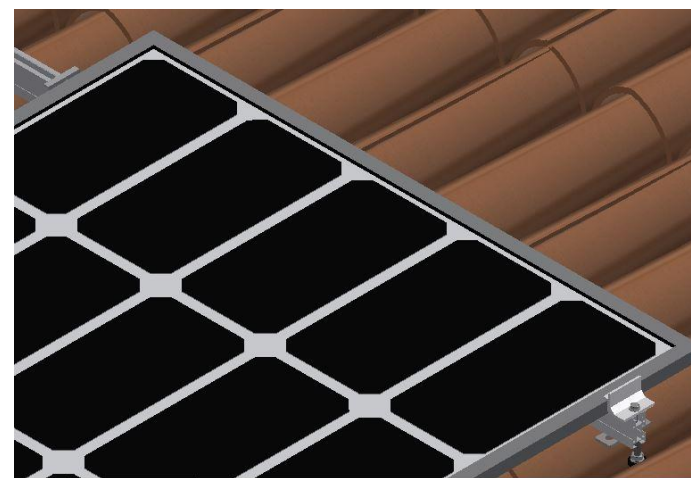


Tercer paso: colocación de presores



Último paso: instalación del módulo

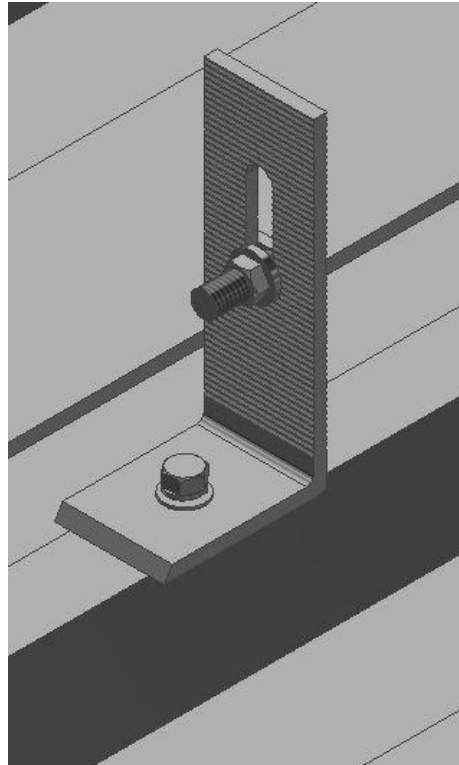
PLANO DE MONTAJE



# KIT COPLANAR CUBIERTA METÁLICA.

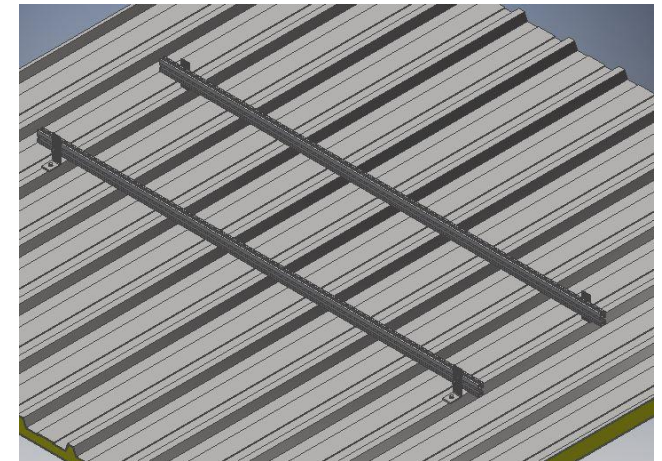
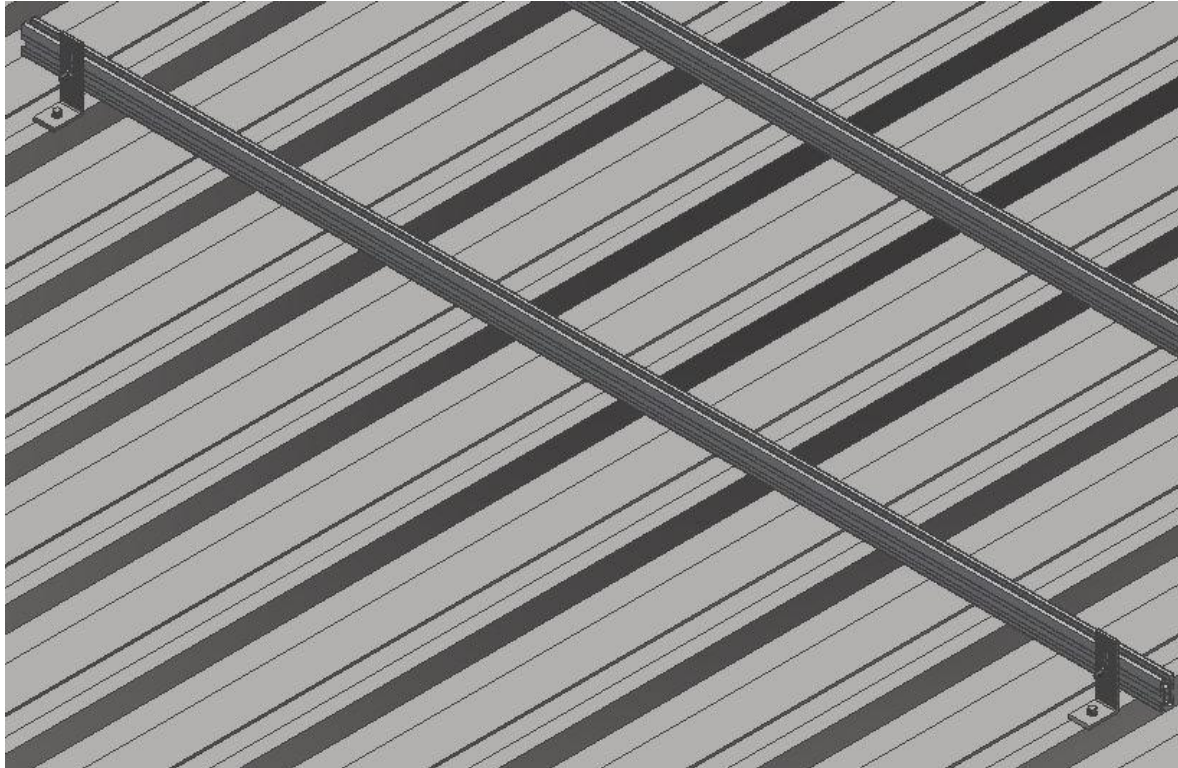
Primer paso: atornillamiento de soportes a la cubierta

PLANO DE MONTAJE

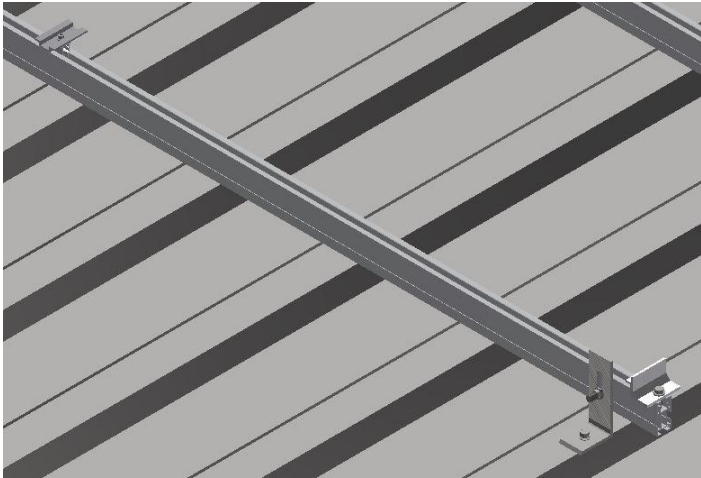


Segundo paso: colocación de perfiles porta-placas en los soportes

PLANO DE MONTAJE



Tercer paso: colocación de presores



Último paso: instalación del módulo

